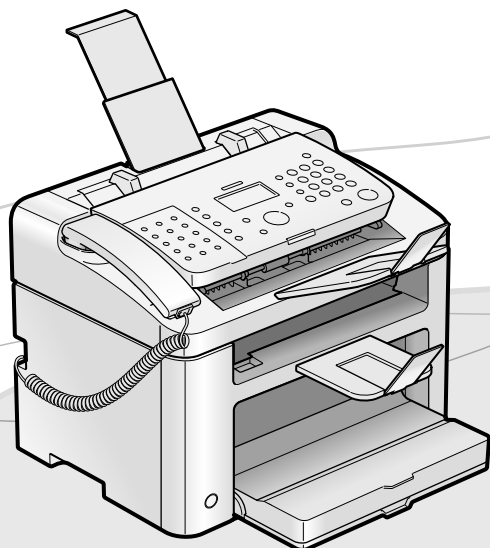


Canon

多功能传真一体机

FAX-L170

FAX-L150



入门指南 打开下一页。

使用说明书

请首先阅读本使用说明书。

在使用本产品之前，请务必先仔细阅读本使用说明书。

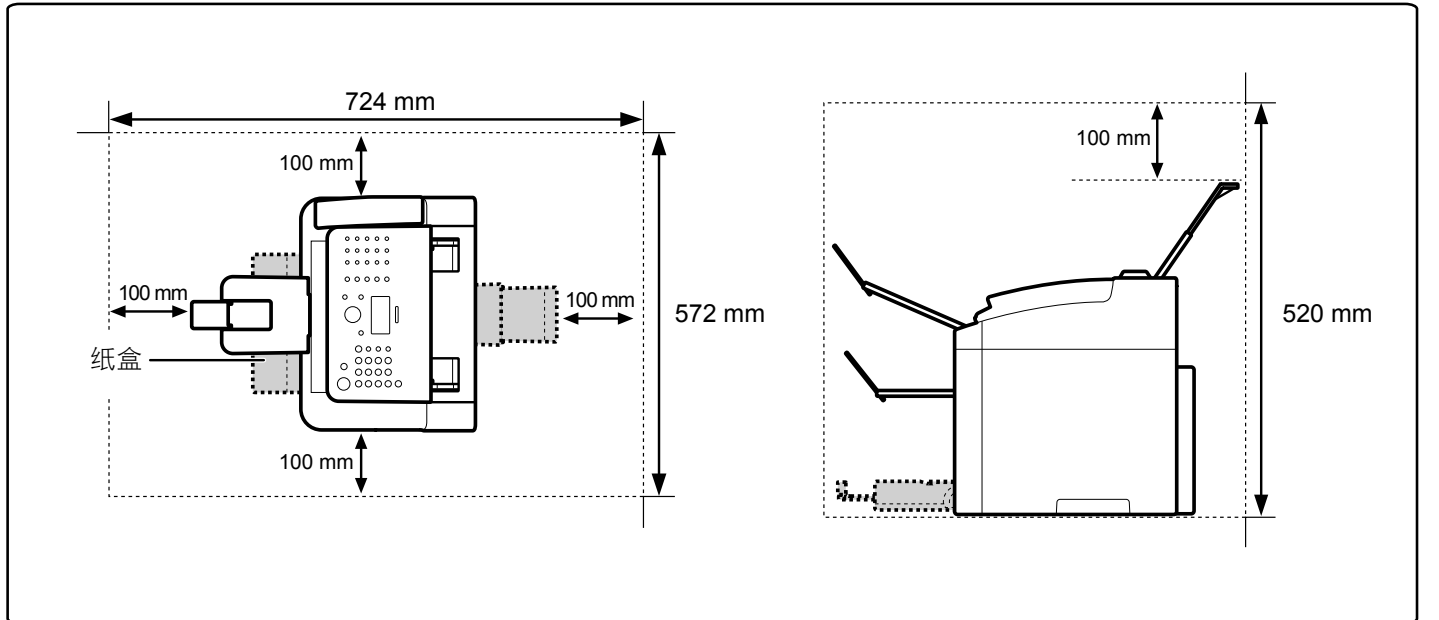
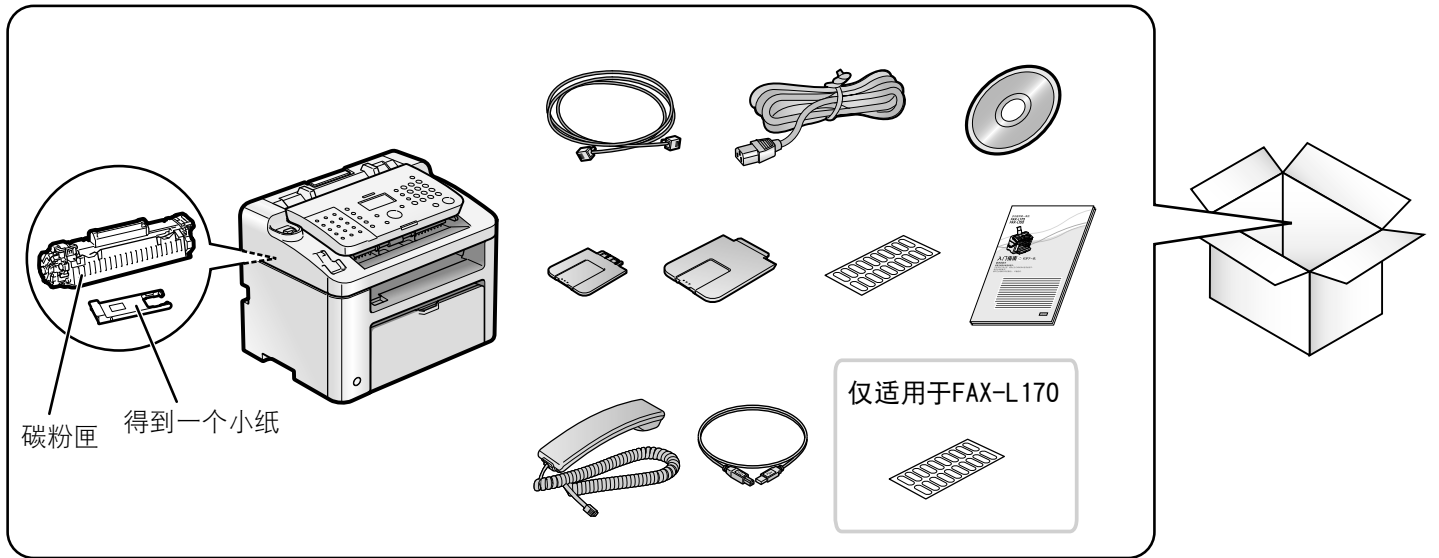
请务必保留备用。

请在充分理解内容的基础上，正确使用。

安装本机	2
设置本机	8
可用功能	8
随附手册	9
连接电源线	9
开启电源并指定初始设置	10
设置纸张尺寸和类型	14
安装驱动程序 / 软件	15
附录	
执行实用工作	16
清除卡纸	17
更换墨盒	18

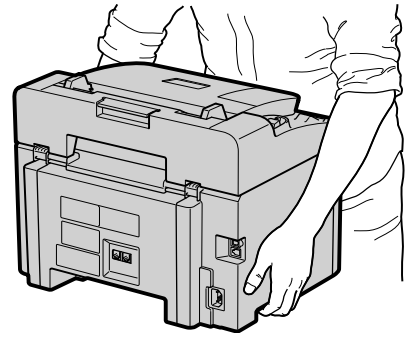
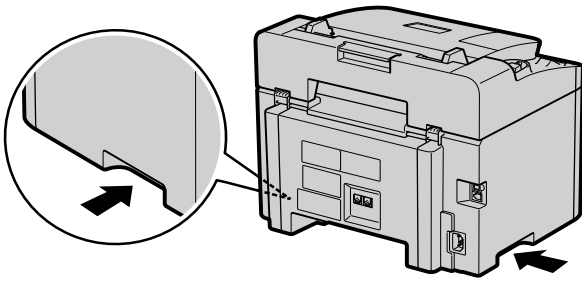
保留备用

安装本机



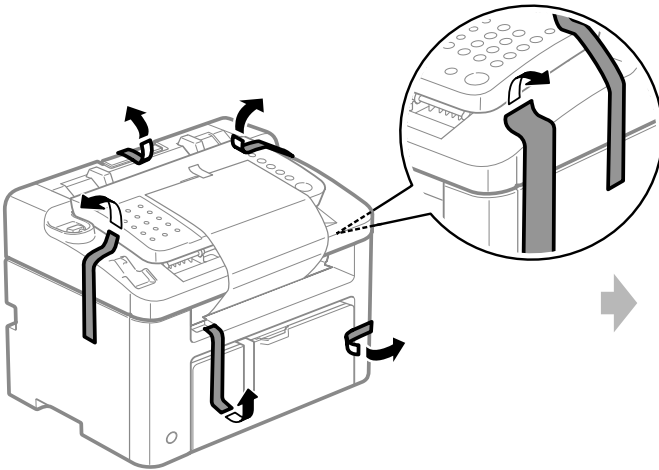
1

将本机搬到安装场所。

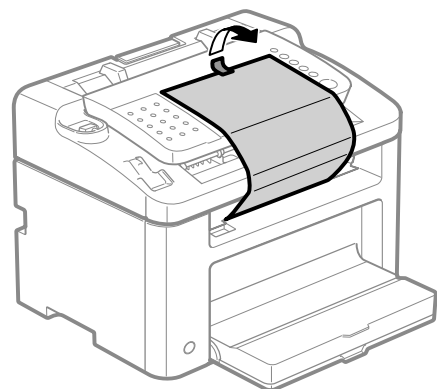
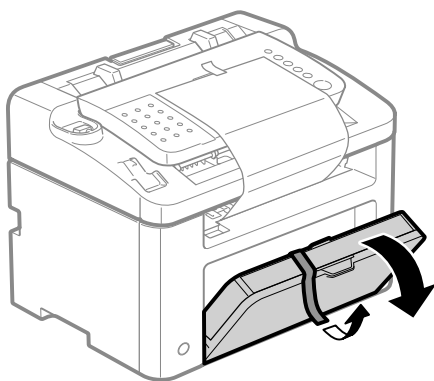
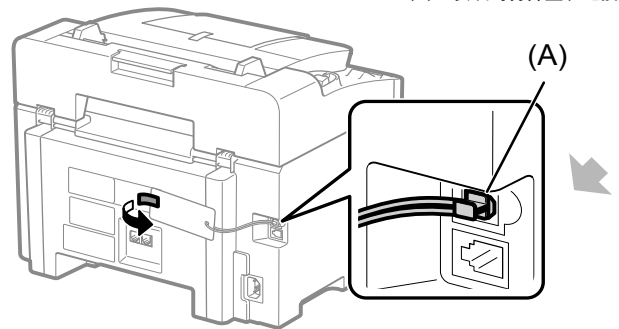


2

移除包装材料。

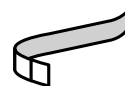


* 本阶段请勿移除 USB 端口上的盖 (A)。安装时打开盖以连接 USB。



检查！

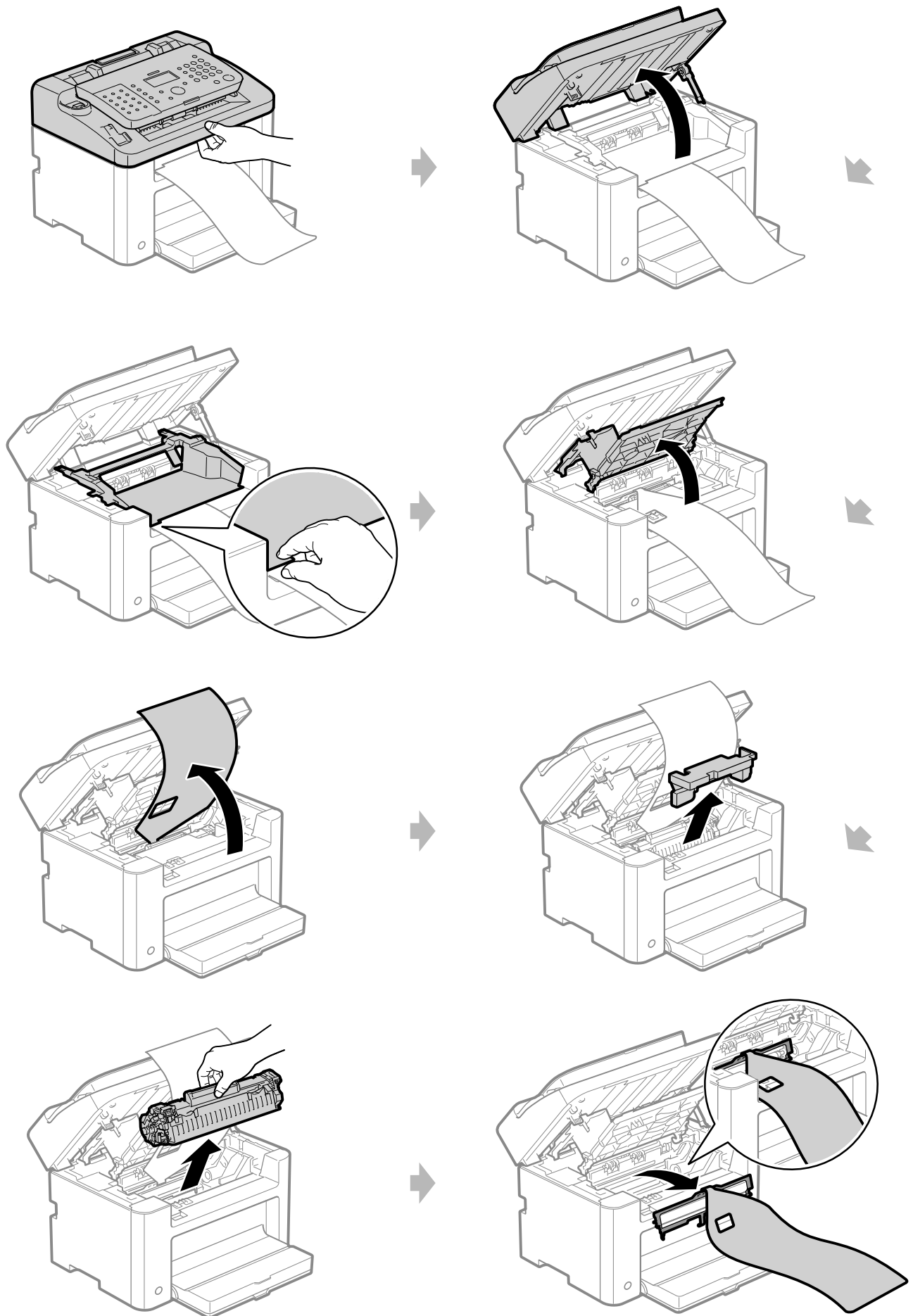
您是否移除所有包装材料？

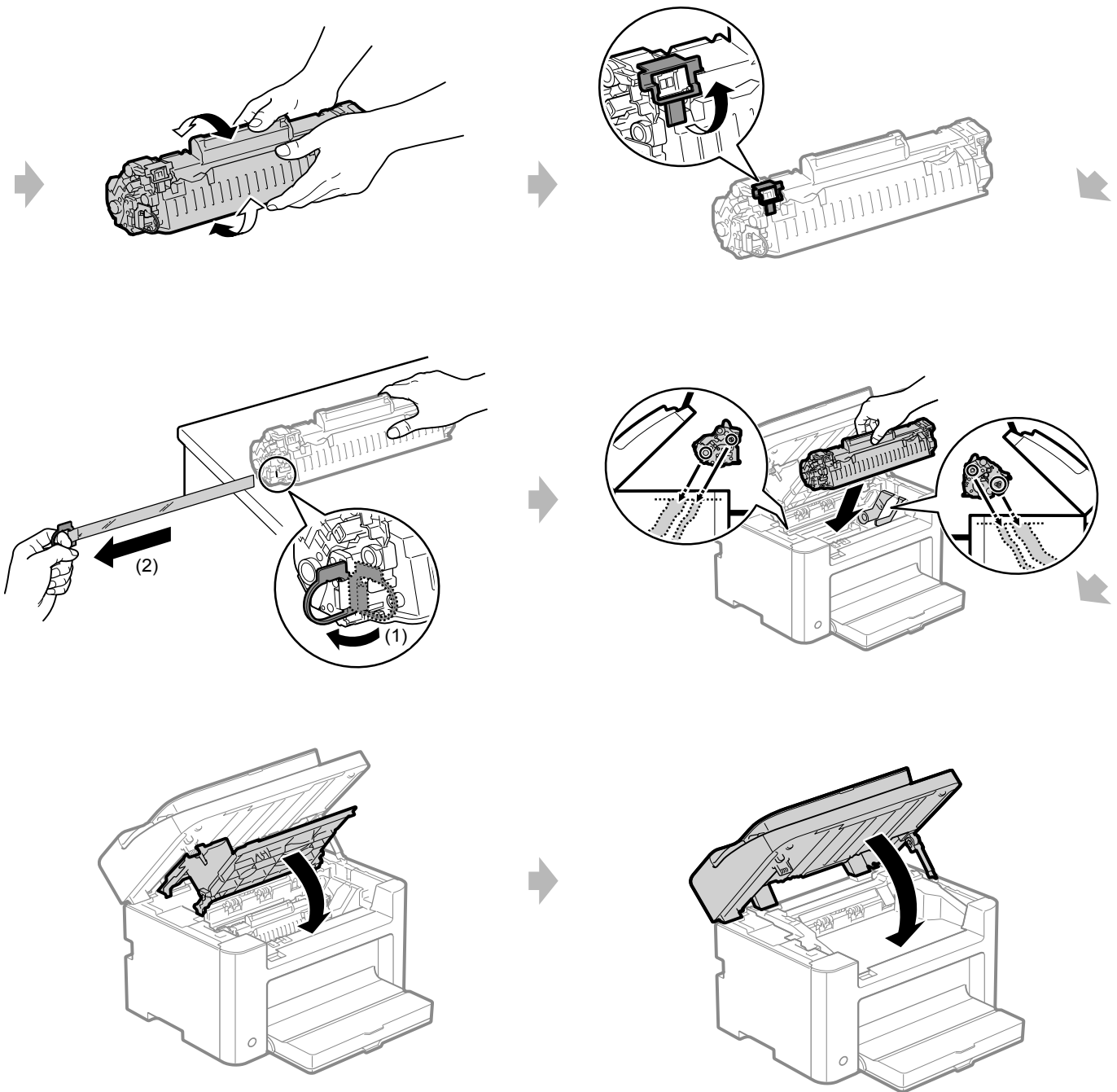


x 9

3

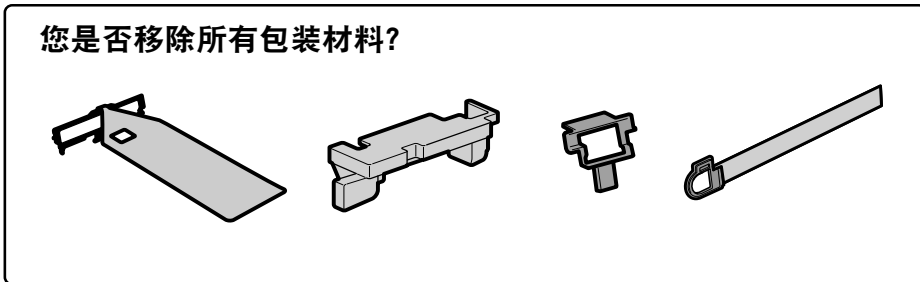
准备墨盒。





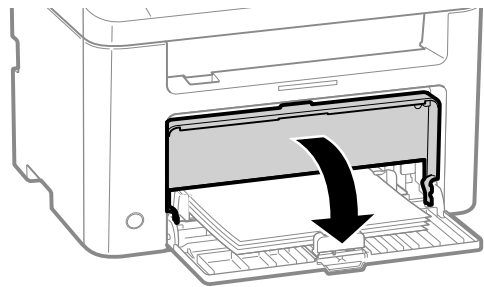
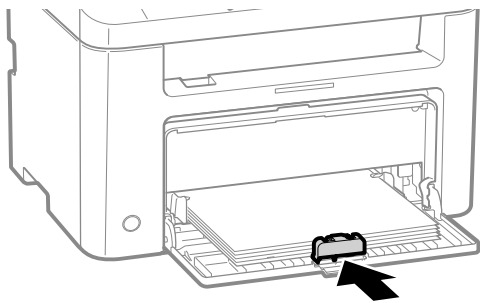
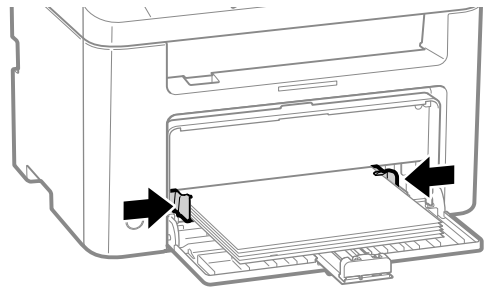
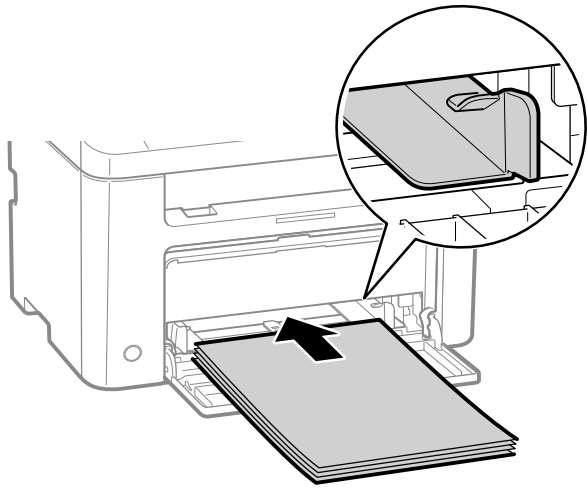
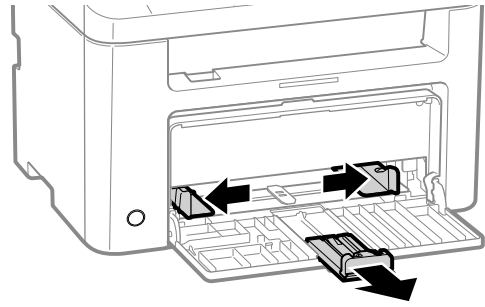
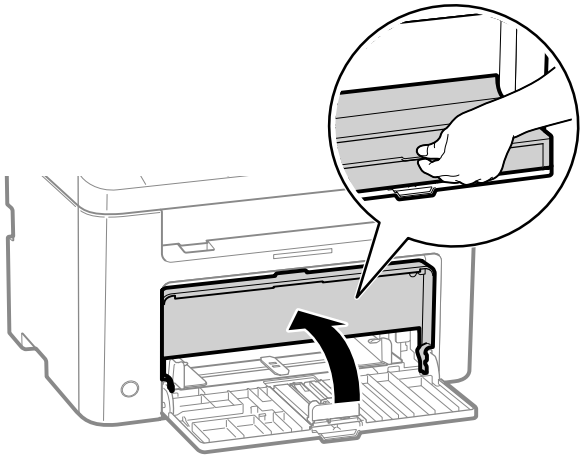
检查！

您是否移除所有包装材料？



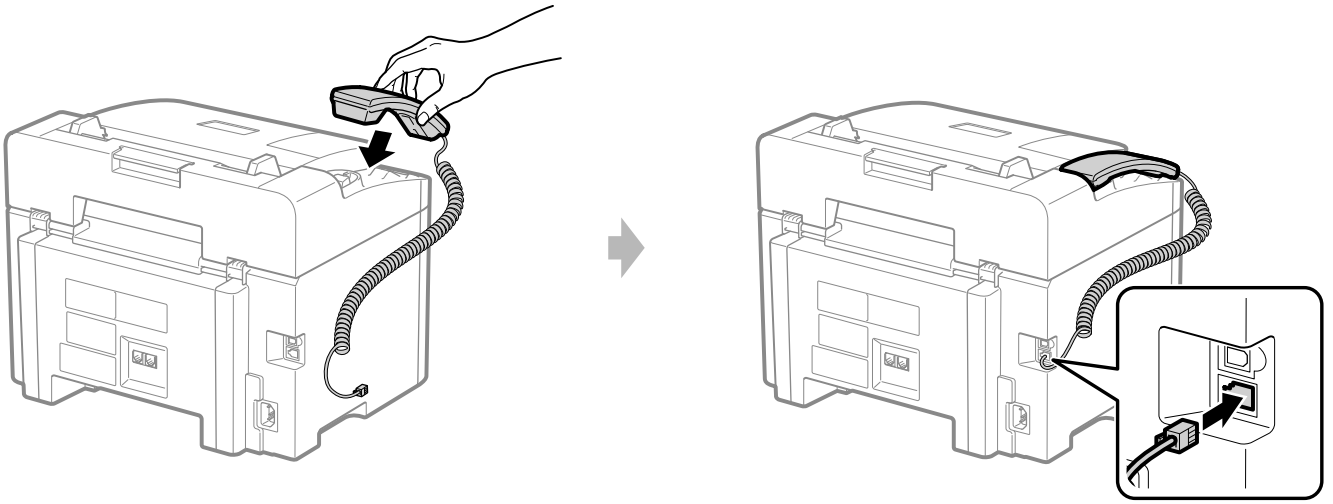
4

装入纸张。



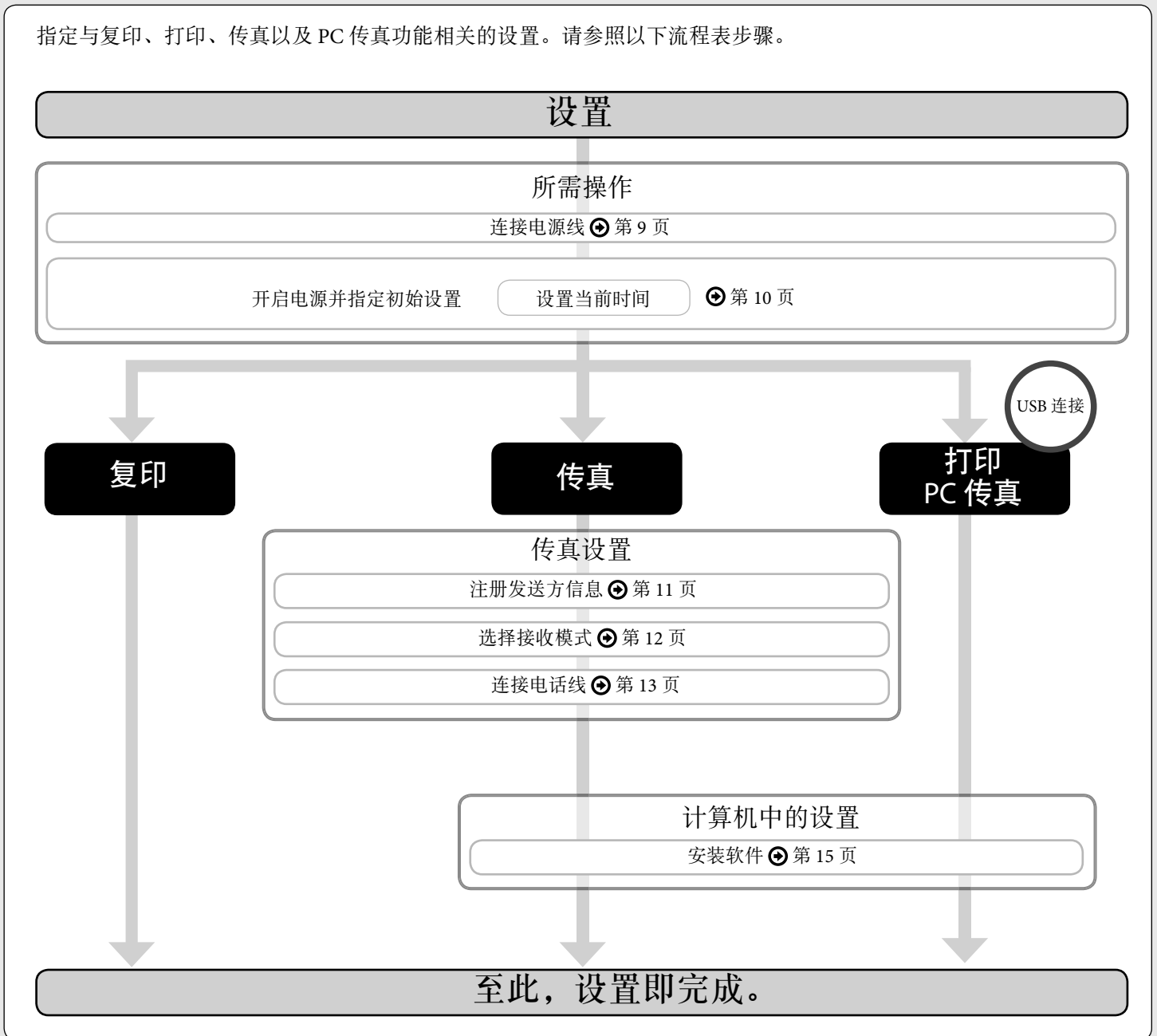
5

连接电话听筒。



设置本机

指定与复印、打印、传真以及 PC 传真功能相关的设置。请参照以下流程表步骤。



可用功能

○ : 可用 — : 不可用

	复印	打印	传真 (PC 传真)	ADF (单面)
FAX-L170	○	○	○	○
FAX-L150	○	○	○	○

随附手册

请首先阅读本手册。

本手册介绍有关本机设置以及软件安装的设置。使用本机之前，请务必阅读本手册。

安装软件时， 请阅读本手册。

请阅读所需章节以满足 您的需求。

电子手册按不同的主题分类，使用户更容易找到所需信息。

直接从光盘显示电子手册

- 1 将用户软件 CD-ROM 插入计算机。
- 2 单击 [手册]。
- 3 单击 [电子手册]。

* 视您使用的操作系统而定，会显示安全保护信息。允许显示内容。

对于 Windows 2000 用户，请参阅用户软件 CD-ROM 中的“Readme”文件。

[我的电脑] -> [打开] -> [Readme for Windows2000 Users_XX.hta]*

* 选择 XX 的语言。

电子手册的页面配置



入门指南



- 前言
- 安装本机并指定初始设置
- 安装驱动程序
- 附录

本手册

传真机 L 驱动程序安装指南

* 传真机 L 驱动程序安装指南包含在用户软件 CD-ROM 中。



- 用户软件 CD-ROM
- 安装传真机 L 驱动程序
- 如何使用在线帮助
- 附录

电子手册

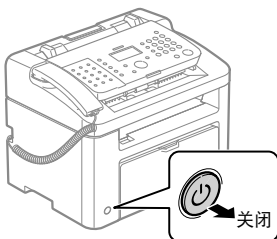
* 电子手册包含在用户软件 CD-ROM 中。



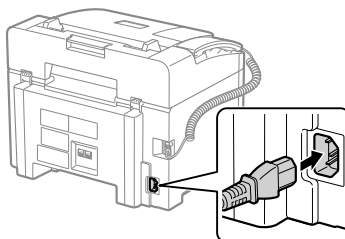
- 重要安全说明
- 基本操作
- 使用电子手册
- 复印
- 传真
- 打印
- 安全
- 故障排除
- 维护
- 规格
- 设置菜单列表
- 附录

连接电源线

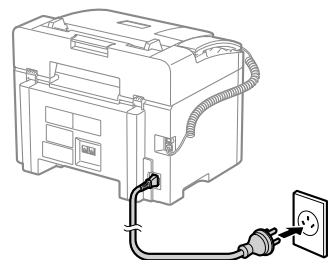
- 1 确保本机处于关闭状态。



- 2 将电源插头插入本机的电源插座。



- 3 将电源插头插入交流电源插座

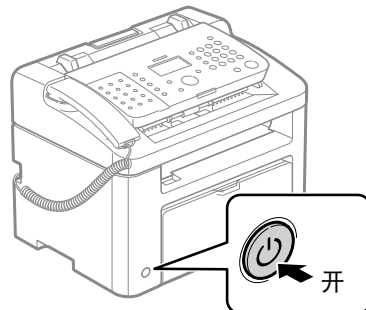


不连接 USB 电缆。安装软件时再连接 USB 电缆。

开启电源并指定初始设置

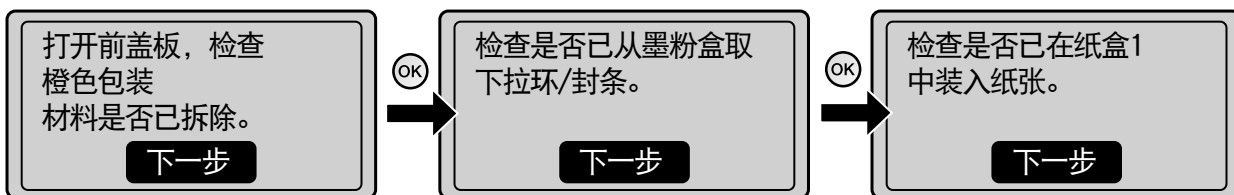
1. 打开本机。

- 当您一段时间内未操作本机时，本机进入睡眠模式以省电。要取消睡眠模式，按操作面板上的 [Ⓜ]（节能）键。

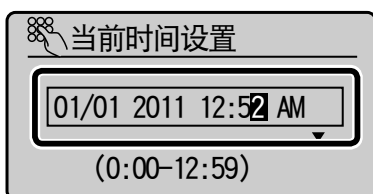


2. 指定初始设置。

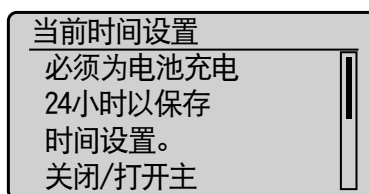
1 阅读信息并按 [OK]。



2 输入日期和时间，然后按 [OK]。



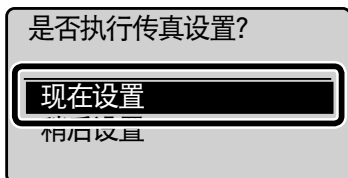
3 检查屏幕，然后按 [OK]。



- 使用 [◀] 或 [▶] 移动光标。
- 按 [▲] 或 [▼] 选择数字或切换到 <AM> 或 <PM>。

3. 注册传真号码和单位名称。

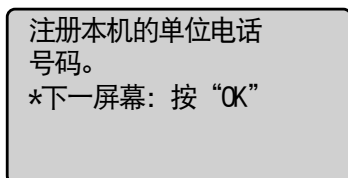
- ① 按 [▲] 或 [▼] 选择 <现在设置>，然后按 [OK]。



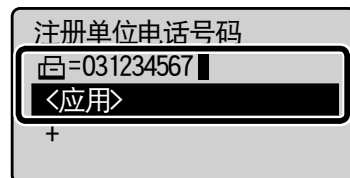
如果选择 <稍后设置>，则按以下步骤显示“传真设置向导”以执行设置或者连接。

[Ⓜ] (菜单) → <传真发送设置> → <传真设置向导>。

- ② 按 [OK]。

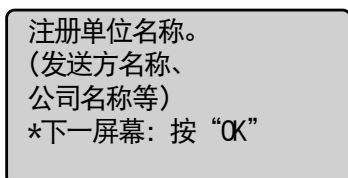


- ③ 输入单位的电话号码。

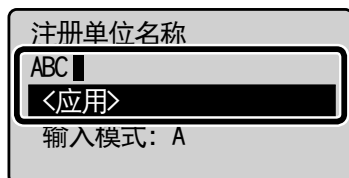


- ④ 按 [▲] 或 [▼] 选择 <应用>，然后按 [OK]。

- ⑤ 按 [OK]。



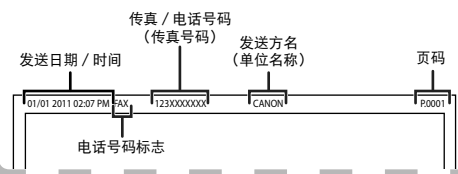
- ⑥ 进行输入操作。



- ⑦ 按 [▲] 或 [▼] 选择 <应用>，然后按 [OK]。

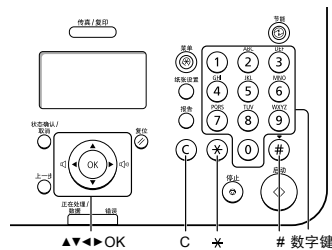
单位名称会怎样

一旦信息注册后，该信息将在您发送的每一页的顶部打印。



输入文本

使用以下按键输入信息（文字、符号和数字）。



更改输入模式

按 [▼] 选择 <输入模式>，然后按 [OK]。也可按 [Ⓜ] (T) 来更改输入模式。

输入模式	可输入的文本
<A>	大写字母和符号
<a>	小写字母和符号
<12>	数字

移动光标（输入空格）

通过按 [◀] 或 [▶] 移动光标。要输入空格，将光标移至文本末尾，然后按 [▶]。

输入文字、符号和数字

使用数字键或 [Ⓜ] (符号) 输入。

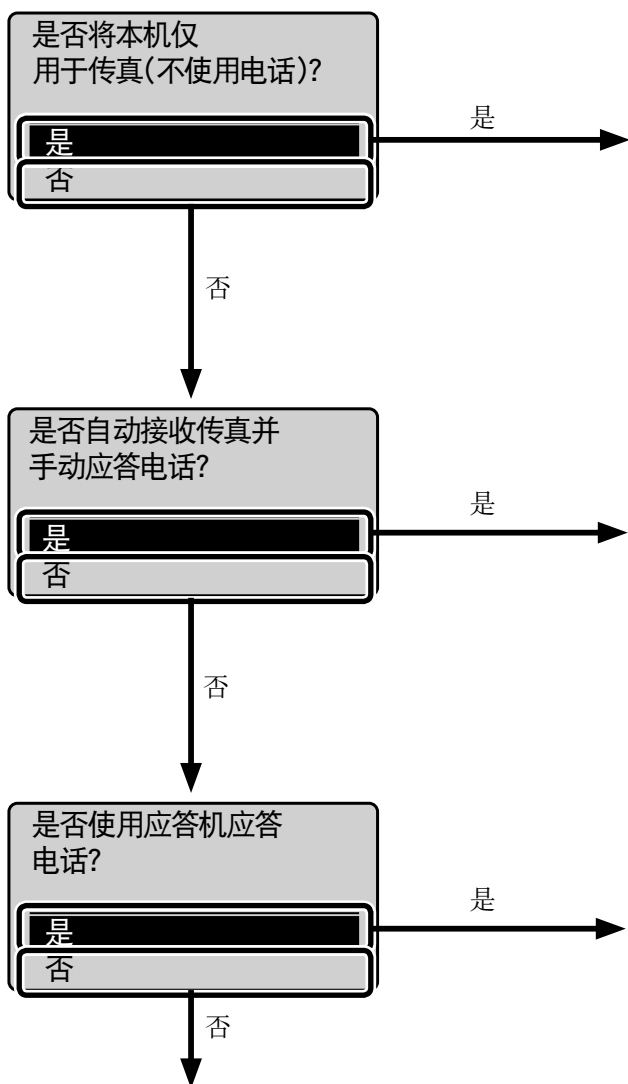
按键	输入模式：<A>	输入模式：<a>	输入模式：<12>
①	@ . - _ /		1
②	ABC	abc	2
③	DEF	def	3
④	GHI	ghi	4
⑤	JKL	jkl	5
⑥	MNO	mno	6
⑦	PQRS	pqrs	7
⑧	TUV	tuv	8
⑨	WXYZ	wxyz	9
⑩	(不可用)		0
Ⓜ	-. * # ! " , ; : ^ ` _ = / ' ? \$ @ % & + \ () [] { } < >		(不可用)

删除文字、符号和数字

要删除文字、数字或符号，按 [Ⓞ] (清除)。要删除所有文字、数字或符号，按住 [Ⓞ] (清除)。

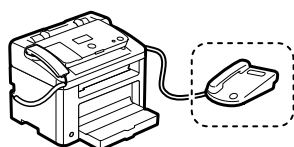
4. 设置传真接收模式。

可以指定本机处理传真呼叫或电话呼叫的方式。
为了回应显示的提示，可以将本机设置为以下四种操作模式中的一种。



接收模式被设置为 < 手动 >。
→ 进到步骤 5。

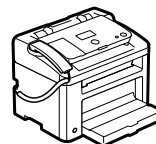
- 自动接收传真。
- 本机必须连接有电话听筒或外接电话。



对于清除卡纸的步骤的详细信息
请参阅“RX 模式” 电子手册。

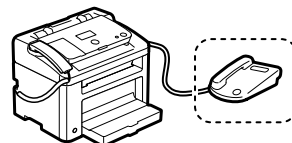
接收模式被设置为 < 自动 >。
→ 进到步骤 5。

- 自动接收传真。
- 不必连接有电话听筒或外接电话。



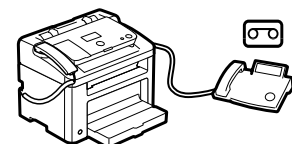
接收模式被设置为 < Fax/Tel 自动切换 >。
→ 进到步骤 5。

- 自动接收传真。
- 拿起听筒即可回应电话呼叫。
- 本机必须连接有电话听筒或外接电话。



接收模式被设置为 < 应答 >。
→ 进到步骤 5。

- 自动接收传真。
- 使用内置应答功能可以回应电话呼叫。
- 必须连接有外接电话。

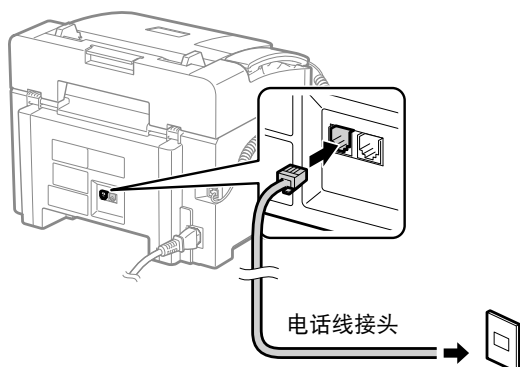


5. 连接电话线。

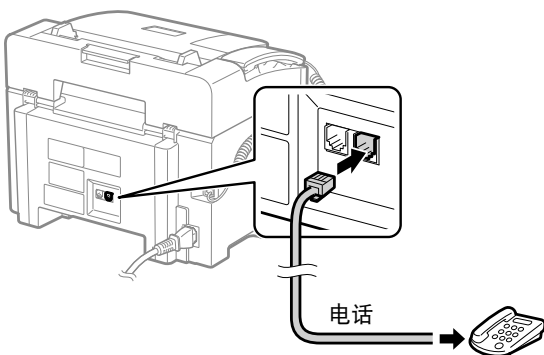
① 按 [OK]。

屏幕显示随所选接收模式而改变。

② 将本机连接至电话线接头。



③ 当使用 <Fax/Tel 自动切换>、<应答> 或 <手动> 模式并使用外接电话时，将外接电话连接至本机。

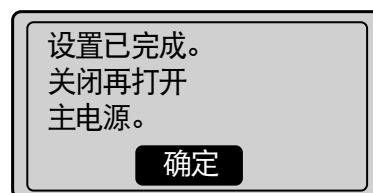
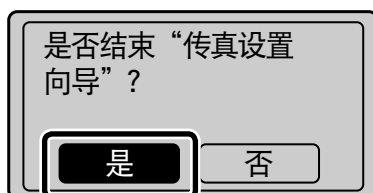


连接带有传真功能的外接电话
确保取消该电话的传真自动接收功能，以防止其自动接收传真。

④ 连接电话线后按 [OK]。

⑤ 按 [◀] 选择 <是>，然后按 [OK]。

⑥ 按 [OK]。



至此，即完成传真设置和连接。

⑦ 重新启动本机以激活设置。

关闭本机电源，再次打开电源前请等待至少 10 秒钟。

6. 更改线路类型。

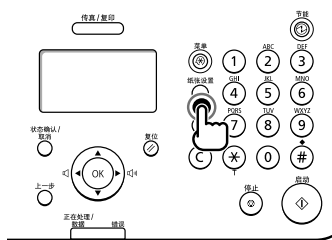
* 根据使用本机所在的国家 / 地区, < 选择线路类型 > 可能无效。

默认设置下, 本机上的电话线类型设置为音频拨号。如果使用音频拨号, 请跳过以下步骤。
如果使用脉冲拨号, 请遵照以下步骤操作, 将本机上的电话线类型设置改为脉冲拨号。
如果不知道所用的电话线路类型, 请与当地的电话公司联系。

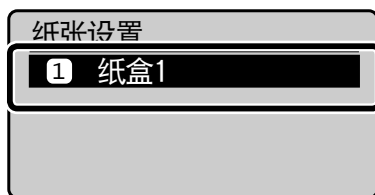
- 1 按 [⊗] (菜单)。
- 2 按 [▲] 或 [▼] 选择 < 传真发送设置 >, 然后按 [OK]。
- 3 按 [▲] 或 [▼] 选择 < 基本设置 >, 然后按 [OK]。
- 4 按 [▲] 或 [▼] 选择 < 选择线路类型 >, 然后按 [OK]。
- 5 按 [▲] 或 [▼] 选择正在使用的线, 然后按 [OK]。
< 拨号 20PPS > : 20 pps 脉冲拨号
< 拨号 10PPS > : 10 pps 脉冲拨号
< 音频 > : 音频拨号 (默认)
- 6 按 [⊗] (菜单) 关闭菜单屏幕。

设置纸张尺寸和类型

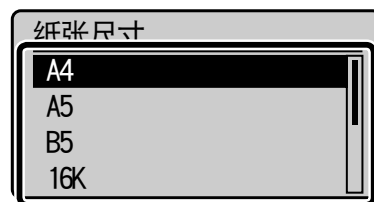
- 1 按 [○] (纸张设置)。



- 2 按 [▲] 或 [▼] 选择 < 纸盒 1 >, 然后按 [OK]。



- 3 按 [▲] 或 [▼] 选择 < 纸张尺寸 >, 然后按 [OK]。



- 4 按 [▲] 或 [▼] 选择 < 纸张类型 >, 然后按 [OK]。



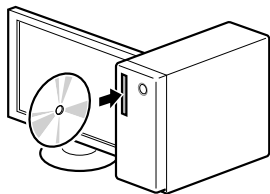
- 5 按 [○] (纸张设置) 以关闭纸张设置屏幕。

安装驱动程序 / 软件

使用随附的用户软件 CD-ROM 安装这些驱动程序和软件。

本手册未提供详细的安装说明，如需了解详细信息，请参阅“传真机 L 驱动程序安装指南”。

1 插入 CD-ROM。



对于 Windows 2000 用户

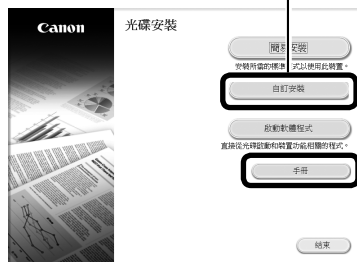
• 安装驱动程序 / 软件

1. 插入 CD-ROM。
 2. 打开 [DRIVERS] -> [XXXXXXX]* -> [32bit]，然后双击 [Setup.exe]。
- * 选择 [XXXXXXX] 的语言。

• 显示传真机 L 驱动程序安装指南

1. 插入 CD-ROM。
 2. 单击 [我的电脑] -> [打开]，然后双击 [faxl-inst_XXXXXXX.pdf]*。
- * 选择 [XXXXXXX] 的语言。

2 单击。



请用户配合产品客户拓展调查计划 (Product Extended Survey Program)。有关详细信息，请参阅屏幕说明。

要参阅“传真机 L 驱动程序安装指南”，则单击此处。

单击。



最新软件：

根据所使用的操作系统，CD-ROM 中所包含的驱动程序软件的某些功能可能无法使用。有关最新软件请访问佳能官方网站。如果需要，请确认操作环境等并下载适合的软件。

执行实用工作

复印

• 放大 / 缩小复印件

可以放大或缩小标准尺寸文档以便在标准尺寸纸张上复印或以百分比指定复印倍率。

传真

• 从计算机发送文档 (PC 传真)

除通常的接受发送传真，可以使用 PC 传真。

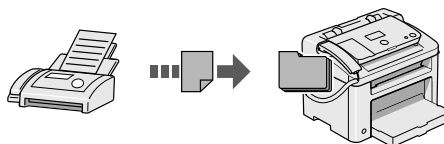
• 发送

可以在地址簿中注册传真接受方。可以通过多种方法指定接受方，使您快捷、便利地发送文档。

- 检索接收方
- 单触键
- 编码拨号
- 接收方群组
- 从发送历史记录指定
- 多路发送
- 延迟发送

• 接收

- 接收到存储器中。您可将已接收的文档存储在存储器中。可以随时打印存储的文档。或者在不需要时，删除文档。



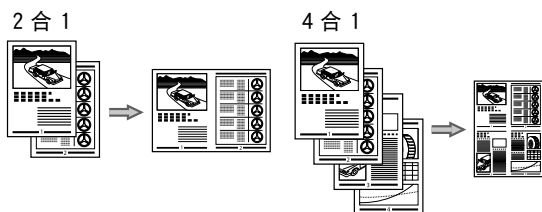
- 远程接收
如果连接有外接电话，可以通过使用电话拨号按钮拨打传真接收的识别码编号，从而在电话呼叫中途立即切换至传真接收模式。
- Polling 接收
如果想接收传真，可以在发送方的传真机中取回预先装入的文档

打印

• 放大 / 缩小打印

• 缩小布局

可以将多个文档缩小以打印到一页上。



- 海报打印
- 水印打印
- 打印之前显示预览
- 选择一个“配置文件”

清除卡纸

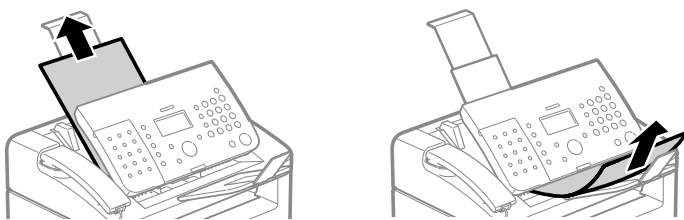
如果出现以下屏幕，则表示输稿器中或本机内部发生了卡纸。请执行屏幕上显示的步骤，清除卡住的文档或纸张。

⌘ 卡纸。
按 [▶] 显示步骤。

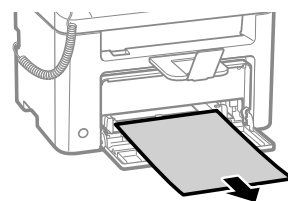
有关清除卡纸步骤的详细信息

本手册仅介绍了发生卡纸的位置。有关该步骤的详细信息，请参阅  电子手册。

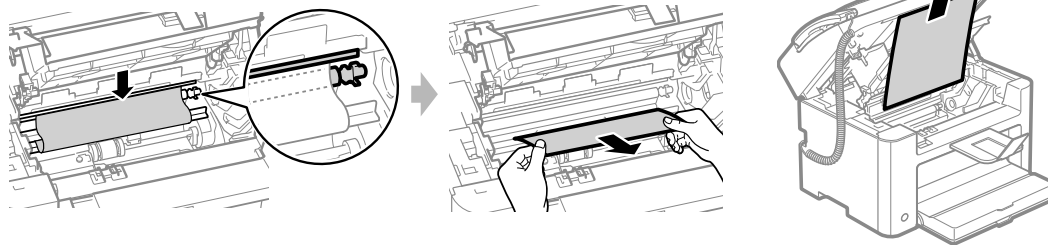
输稿器



纸盒



输出区域



更换墨盒

墨盒为耗材。如果在作业运行过程中墨粉即将耗尽或完全耗尽，则屏幕上会显示信息，或可能出现以下问题。请相应采取适当的措施。

显示信息时

如果在作业运行的过程中墨粉即将耗尽，则屏幕上会显示信息。

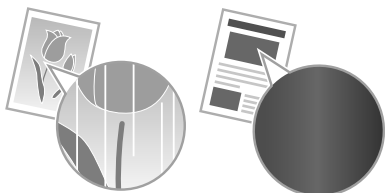
信息	当屏幕上显示信息时	说明和方案
< 准备墨盒。 >	当需要立即更换墨盒时。	摇动墨盒以使墨盒内的墨粉均匀分布。 ⊕ 电子手册“更换墨盒之前” 建议在打印大量文档之前更换墨盒。 ⊕ 电子手册“更换墨盒”
< 墨粉将尽。 >	当墨粉盒已达到其使用寿命时。	摇动墨粉盒使墨粉盒内的墨粉均匀分布。 ⊕ 电子手册“更换墨盒之前” 如果该信息不消失，则更换墨粉盒。 ⊕ 电子手册“更换墨盒” 如果出现该信息，接收的传真会被存储在存储器中而不会被打印。并且，即使设置为自动打印，也不会打印报告。 如果将 < 当墨粉几近耗尽时，继续打印。 > 中的 < RX 功能设置 > 设为 < 开启 >，那么打印继续，但是打印件上可能会出现白色条纹或污点。 ⊕ 电子手册“自动打印报告” ⊕ 电子手册“墨粉不足时继续打印”

输出中出现白色条纹，或输出部分颜色变浅时

当输出上出现白色条纹或输出部分颜色变浅时，即使屏幕上没有显示信息，墨盒的寿命也将要到达终点。当打印质量无法接受时，请参阅以下内容解决该问题。

输出中出现白色条纹，或输出部分颜色变浅时

当墨粉将要耗尽时，输出中会出现白色条纹，或输出部分颜色变浅。



- * 如果墨粉将要耗尽，显示屏上未出现信息。当输出上出现白色条纹或输出部分颜色变浅时，请更换墨盒。
- * 在上述这类情况下，请勿执行 < 复制图像调整 >。即使您尝试使用此功能进行调整，情况也不会得到改善。

▼ 当出现此问题时

换墨盒前，请按照下面程序中的步骤进行操作。本机将继续打印，直到墨粉完全耗尽。


- ⊕ 电子手册“更换墨盒之前”

▼ 当打印质量仍然无法接受时

如果按照下面程序中的步骤操作后问题仍然存在，请更换墨盒。

- ⊕ 电子手册“更换墨盒”

使用新墨盒更换

请参阅  电子手册并更换墨盒。

为了获得最佳打印质量，建议使用佳能原装硒鼓。

型号名称	支持的佳能原装硒鼓
FAX-L170 FAX-L150	Canon Cartridge 328

关于随附的墨盒

随本机附带的墨盒的平均打印量如下。

Canon Cartridge 328 Starter	平均打印量 *1 : 1,000 张
-----------------------------	--------------------

*1 平均打印量是基于“ISO/IEC 19752”*2，以默认打印浓度打印 A4 尺寸纸张时的印量。

*2 “ISO/IEC 19752”是 ISO（国际标准化组织）颁布的有关“单色电子照相打印机和包含打印部件的多功能设备的墨盒打印量确定方法”的全球标准。

替换墨盒的平均打印量与提供的墨盒不同。

有关购买更换墨盒的信息，请参阅  电子手册中的“关于替换墨盒”。

本手册中使用的符号

警告

表示有关操作的警告。如果没有正确执行相关操作，可能会导致死亡或人身伤害。为安全使用本机，务必注意这些警告提示。

注意

表示有关操作的注意事项。如果没有正确执行相关操作，可能会导致死亡或人身伤害。为安全使用本机，务必注意这些注意事项。

须知

表示操作方面的要求和限制事项。务必仔细阅读这些条目以便正确操作本机，且避免本机损坏或财产损失。

禁止

表示禁止执行的操作。仔细阅读这些条目，并确保不执行所禁止的操作。

本手册中使用的按键和按钮

以下符号和按键名称为本手册中说明按键方式的示例。

- 操作面板键：[键图标] + (键名称)
示例：[⏹] (停止)
- 显示：< 指定接收方。 >

计算机显示屏上的按钮和项目：[首选项]

本手册中使用的图例和画面

除非具体说明，否则本手册中使用的图例和画面皆为 FAX-L170。

重要安全说明

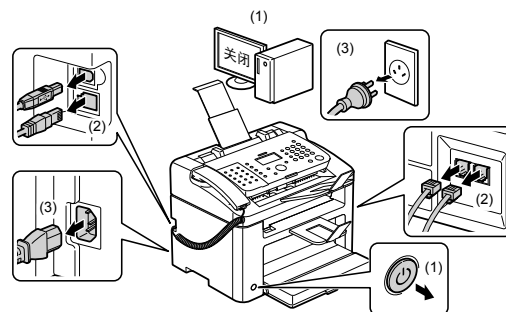
在操作本机之前，请仔细阅读这些“重要安全说明”。这些说明旨在防止对用户和其他人员造成人身伤害或防止毁坏财物，因此请始终注意这些说明以及操作要求。另外，请勿执行本手册中未指明的任何操作，否则可能导致意外事故或人身伤害。

安装

警告

- 请勿在酒精、油漆稀释剂或其他易燃物质附近安装本机。如果易燃物质接触到本机内部的电气部件，则可能导致火灾或触电。
- 请勿在本机上放置以下物品。
 - 项链和其他金属物体
 - 盛装有水或液体的杯子、花瓶、花盆以及其他容器

如果这些物体接触到本机内部的高压区域，则可能导致火灾或触电。如果这些物质落入或溅洒到本机内部，请立即关闭本机和计算机的电源开关 (1)，如果此时连接了接口电缆，也需要断开其连接 (2)。然后从交流电源插座拔掉电源插头 (3)，并且联系当地佳能授权经销商。



注意

- 请勿将本机安装在不稳定的位置（如不稳定的平台或倾斜的地面），或者容易受到剧烈震动的场所，因为这可能导致本机掉落或翻倒，从而导致人身伤害。
- 提供有通风口，用以保证本机内部的工作部件通风良好。切勿将本机放置在柔软表面上，如床、沙发或毯子。如果堵塞该通风口，则会造成本机过热，从而导致火灾。
- 请勿将本机安装在以下位置，否则可能导致火灾或触电。
 - 潮湿或多尘的位置
 - 暴露于烟雾和蒸汽的位置，如炊具或加湿器附近
 - 暴露于雨或雪的位置
 - 靠近水龙头或水的位置
 - 暴露于直射阳光的位置
 - 易受高温影响的位置
 - 靠近明火的位置
- 安装本机时，请将本机轻轻地放置到安装位置以防止手被夹在本机和地板之间，或者本机和其他设备之间，从而避免人身伤害。
- 连接接口电缆时，请遵循本手册中的以下说明正确连接。如果连接不正确，则可能导致故障或触电。
- 移动本机时，请遵循本手册中的说明正确握持本机。否则可能导致本机掉落，从而造成人身伤害。☞ 电子手册 -> “维护” -> “重新安置本机”
- 具有硬盘的设备在海拔 3,000 米左右或以上的高度可能无法正常工作。

电源

警告

- 请勿损坏或改装电源线。另外，请勿将重物放置在电源线上，也勿拉扯或过度弯曲电源线。这样做可能导致电击伤害，从而引起火灾或触电。
- 使电源线远离所有热源。否则可能导致电源线的绝缘层熔化，从而引起火灾或触电。
- 电源线不能拉紧，这可能导致连接松脱并造成过热，从而可能引起火灾。
- 如果电源线被踩压、被订书钉固定或压有重物，可能会损坏。
- 使用破损的电源线可能会引起事故，例如火灾或触电。
- 请勿用沾湿的手插上或拔下电源线，否则可能导致触电。
- 请勿将电源线插入多插头式电源板，因为这可能导致火灾或触电。

- 请勿缠绕电源线或将电源线打结，因为这可能导致火灾或触电。
- 将电源插头完全插入交流电源插座。否则可能会引起火灾或触电。
- 如果对电源线的连接部分施加的压力过大，可能会损坏电源线或造成本机内部的线路断开。这可能导致火灾。请避免以下情况：
 - 频繁地连接和断开电源线。
 - 缠绕电源线。
 - 电源线在连接部分附近弯曲，并且电源插座或连接部分持续受到压力的作用。
 - 撞击电源接头。
- 请勿使用非本机提供的电源线，因为这可能导致火灾或触电。
- 一般而言，请勿使用延长线。使用延长线可能会引起火灾或触电。
- 在雷电天气，请从交流电源插座拔掉电源插头，并且勿使用本机。闪电可能引起火灾、触电或故障。

⚠ 注意

- 请勿使用未在此处列出的电源电压，因为这可能导致火灾或触电。
- 按下电源插头时请始终抓住电源插头。请勿拉扯电源线，因为这可能暴露电源线的线芯或损坏绝缘层，从而造成漏电，进而导致火灾或触电。
- 在电源插头周围留出足够的空间，从而可轻松地拔下插头。如果电源插头周围放置有物体，则在发生紧急情况时可能无法将其拔下。

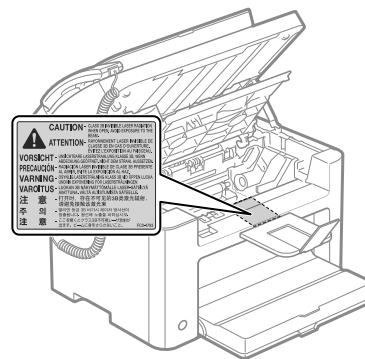
操作

⚠ 警告

- 请勿拆卸或改装本机。因为本机内部有高温和高电压部件，它们可能引起火灾或触电。
- 如果操作不当，电气设备可能造成危害。请勿让儿童接触电源线、电缆、内齿轮或电气部件。
- 如果本机发出异常噪音、冒烟、发烫或散发异味，请立即关闭本机和计算机的电源开关，如果此时连接了接口电缆，也需要断开其连接。然后从交流电源插座拔掉电源插头，并且联系当地佳能授权经销商。如果继续使用，则可能导致火灾或触电。
- 请勿在本机附近使用易燃喷雾剂。如果易燃物质接触到本机内部的电气部件，则可能导致火灾或触电。
- 请在移动本机之前，始终关闭本机和计算机的电源开关，然后拔掉电源插头和接口电缆。否则，可能会损坏电缆或电源线，从而引起火灾或触电。
- 移动本机后，请确保将电源插头或电源接头完全插入插座。否则，可能会导致过热并引发火灾。
- 请勿让回形针、订书钉或其他金属物体落入本机内部。另外，请勿将水、其他液体或其他易燃物质（酒精、苯、油漆稀释剂等）溅洒到本机内部。如果这些物体接触到本机内部的高压区域，则可能导致火灾或触电。如果这些物质落入或溅洒到本机内部，请立即关闭本机和计算机的电源开关，如果此时连接了接口电缆，也需要断开其连接。然后从交流电源插座拔掉电源插头，并且联系当地佳能授权经销商。
- 在电源插头已插入交流电源插座的情况下插上或拔下 USB 电缆时，请勿接触接头的金属部分，因为这样可能导致触电。

⚠ 注意

- 请勿在本机上放置重物。因为放置在本机上的物品可能会掉落，从而导致人身伤害。
- 如果长时间（如一整夜）不使用本机，请关闭电源开关。如果将在更长的时间内（如数天）不使用本机，请关闭本机并拔掉电源插头。
- 小心地轻轻打开或关闭封盖，然后安装或拆卸纸盒。请小心不要伤到手指。
- 请勿将手和衣物靠近输出区域的辊。即使本机当前未进行打印，辊也可能突然转动并夹住您的手或衣物，从而导致人身伤害。
- 输出槽在打印期间以及打印刚完成时会很烫。因此请勿接触输出槽周围的区域，因为这样可能会导致灼伤。
- 打印好的纸张在刚输出时可能很烫。在取出纸张以及对齐取出的纸张时，请小心操作，特别是在连续打印之后。否则可能导致灼伤。
- 请小心关闭输稿器和稿台玻璃盖板，以免夹住手指。否则可能导致人身伤害。
- 激光束会对人体产生危害。激光束被封盖限制在激光扫描仪装置内，因此在本机的正常操作中，不会有激光束逸出的危险。请阅读以下注释和说明以确保安全。
 - 切勿打开本手册中未指示的盖板
 - 请勿撕下贴在激光扫描仪装置封盖上的“注意”标签。



- 如果激光束溢出并进入眼睛，激光束的照射可能损伤眼睛。

维护和检查

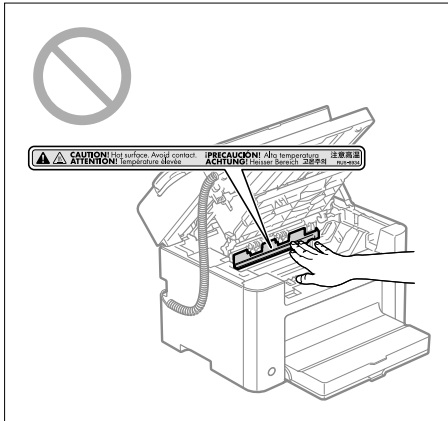
⚠ 警告

- 在清洁本机前，请关闭本机和计算机，并拔掉接口电缆和电源插头。否则可能会引起火灾或触电。
- 请定期从交流电源插座拔下电源插头，用干布清洁电源插头金属片根部和交流电源插座，以除去所有尘垢。因为在潮湿、多尘或多烟雾的环境中，灰尘会在电源插头周围积聚并变得潮湿，从而造成短路，进而引发火灾。
- 将拧干水的擦布用水或稀释的温和洗涤剂蘸湿，然后清洁本机。请勿使用酒精、苯、油漆稀释剂或其他易燃物质。如果易燃物质接触到本机内部的电气部件，则可能导致火灾或触电。
- 本机内部的某些区域处于高电压状态。取出卡纸或检查本机内部时，请勿让项链、手镯或其他金属物品接触本机内部，否则可能导致灼伤或触电。
- 请勿将用过的墨盒丢入明火中。这可能引燃墨盒中剩余的墨粉，从而导致灼伤或火灾。

- 清洁本机后，请确保将电源插头或电源接头完全插入插座。否则，可能会导致过热并引发火灾。
- 如果墨粉意外洒出或散落，请小心将墨粉粒收集起来，或使用软湿布擦拭干净，以免吸入。切勿使用没有粉尘爆炸防护装置的真空吸尘器来清理洒出的墨粉，否则，可能会导致真空吸尘器故障，或因为释放静电而导致粉尘爆炸。
- 定期检查电源线和插头。以下状况可能引发火灾，因此，如果出现这些情况，请联系当地佳能授权经销商，或者拨打佳能服务热线。
 - 电源插头有烧灼痕迹。
 - 电源插头的插脚变形或损坏。
 - 在弯曲电源线时，电源跟着关闭或开启。
 - 电源线的覆层损坏、破裂或凹陷。
 - 电源线的一部分发热。
- 定期检查电源线和插头，确保不按以下方式进行处理。否则可能会引起火灾或触电。
 - 电源接头松脱。
 - 电源线压有重物或被订书钉固定而受到压力。
 - 电源插头松脱。
 - 将电源线捆成一束。
 - 电源线的一部分放置在过道中。
 - 电源线被放置在加热器前。

⚠ 注意

- 使用过程中，本机内部的定影单元及其周围区域温度会增高。因此，取出卡纸或检查本机内部时，请勿接触定影单元及其周围区域，因为这样可能导致灼伤。



- 取出卡纸或检查本机内部时，请勿长时间暴露于定影单元及其周围区域产生的高温环境中。这样可能会造成低温灼伤，即使不直接接触定影单元及其周围区域，也可能引起灼伤。
- 如果发生卡纸，请根据显示的消息取出卡纸，使得没有任何纸张留在本机内部。另外，请勿将手放置在指示的区域之外，因为这样可能导致人身伤害或灼伤。
- 出卡纸或更换墨盒时，请小心操作，勿让墨粉溅落到手上或衣物上，因为这样会弄脏您的手或衣物。如果手或衣物接触到墨粉，请立即使用冷水冲洗。使用热水冲洗会导致墨粉固结，从而无法清除墨粉污渍。
- 取出卡纸时，请小心操作，勿让纸张上的墨粉飞散。因为墨粉可能进入您的眼睛或口中。如果墨粉进入眼睛或口中，请

立即用冷水冲洗并立即就医。

- 装入纸张或取出卡住的文档或纸张时，请小心操作，勿让纸张边缘割伤手。
- 拆卸墨盒时，请小心取下墨盒，以免墨粉飞散而进入眼睛或口中。如果墨粉进入眼睛或口中，请立即用冷水冲洗并立即就医。
- 请勿试图拆卸墨盒。因为墨粉可能四处飞散并进入您的眼睛或口中。如果墨粉进入眼睛或口中，请立即用冷水冲洗并立即就医。
- 如果墨粉从墨盒漏出，请注意不要吸入墨粉，也勿让它直接接触皮肤。如果墨粉接触到皮肤，请用肥皂清洗。如果皮肤感到不适，或者吸入了墨粉，请立即就医。

耗材

⚠ 警告

- 请勿将用过的墨盒丢入明火中。这可能引燃墨粉，从而导致灼伤或火灾。
- 请勿将墨盒或纸张存放在暴露于明火的环境。这可能引燃墨粉，从而导致灼伤或火灾。
- 在处理墨盒时，请将墨盒放入袋子中，以防止墨粉飞散，然后根据当地法规处理墨盒。
- 如果墨粉意外洒出或散落，请小心将墨粉粒收集起来，或使用软湿布擦拭干净，以免吸入。切勿使用没有粉尘爆炸防护装置的真空吸尘器来清理洒出的墨粉，否则，可能会导致真空吸尘器故障，或因为释放静电而导致粉尘爆炸。

⚠ 注意

- 请将墨盒和其他耗材放置在儿童无法触及的地方。如果误吞墨粉或其他部件，请立即就医。
- 请勿试图拆卸墨盒。因为墨粉可能四处飞散并进入您的眼睛或口中。如果墨粉进入眼睛或口中，请立即用冷水冲洗并立即就医。
- 如果墨粉从墨盒漏出，请注意不要吸入墨粉，也勿让它直接接触皮肤。如果墨粉接触到皮肤，请用肥皂清洗。如果皮肤感到不适，或者吸入了墨粉，请立即就医。
- 请勿强行拉出封条或中途停止，因为这可能导致墨粉溅出。如果墨粉进入眼睛或口中，请立即用冷水冲洗并立即就医。

其他

⚠ 警告

- 如果您正在使用心脏起搏器，本机会产生低能磁场。如果您使用心脏起搏器并且感觉不舒服，请立即离开本机并就医。

安装要求和操作

为了安全并且顺利地使用本机，请在符合以下条件的地方安装本机。此外，请仔细阅读注释。

温度和湿度条件

- 温度范围：10 至 30°C
- 湿度范围：20 至 80 % 相对湿度（无冷凝）

须知

保护本机不受冷凝

- 要防止在以下情形中本机内部形成冷凝，请在使用前至少两小时先让本机适应环境温度和湿度。
 - 安装本机的房间迅速变热时
 - 将本机从凉快或干燥的地方移到高温或潮湿的地方时
- 如果本机内部形成小水滴（冷凝），可能导致卡纸或打印质量不佳。

使用超声波加湿器时

如果使用超声波加湿器，建议使用净化水或其他不含杂质的水。如果使用自来水或井水，则水中的杂质将会散布到空气中。这些杂质会落入本机内部，从而导致打印质量下降。

电源要求

220 至 240 V，50/60 Hz

须知

连接电源线时的注意事项

- 请勿将本机连接到不间断电源。
- 请为本机使用专用的交流电源插座。请勿使用交流电源插座的其他插口。
- 请勿将电源插头插入计算机的备用插座。对于本机和以下任何设备，请勿使用相同交流电源插座。
 - 复印机
 - 空调
 - 碎纸机
 - 大功率设备
 - 产生电噪声的设备
- 拔下电源线时，需间隔 5 秒钟或更长时间才能再次将其插入插座。

其他注意事项

- 本机的最大功耗为 1,020 W 或更小。
- 电噪声或供应电压的显著降低可能导致本机或计算机运行不当或丢失数据。

安装要求

- 安装地点空间宽敞
- 安装地点通风良好
- 安装地点地面平坦
- 安装地点能够完全支撑本机重量

须知

请勿将本机安装在以下位置，因为这样可能导致本机损坏。

- 温度或湿度变化较大的地方
- 易受冷凝的地方
- 通风不畅的地方
(如果在通风不畅的房间里长时间使用本机或执行大量打印，则本机产生的臭氧或其他气味可能形成令人不适的工作环境。此外，打印期间还会散布化学微尘；因此，提供良好的通风条件很重要。)
- 靠近产生磁场或电磁波的设备的地点
- 实验室或会发生化学反应的其他地方
- 暴露于盐雾、腐蚀性气体或毒气的地方

- 会因承受本机重量而发生弯曲或者本机容易下陷的地方（如地毯或席子上）。

维护和检查

须知

- 请遵循贴在本机上的“注意”标签中的说明。
- 避免摇晃或撞击本机。
- 为避免卡纸，请勿在打印操作期间开启 / 关闭电源、打开 / 关闭操作面板或后盖以及装入 / 取出纸张。
- 需要移动本机至别处时，确保先从本机卸下墨盒。
- 为避免墨盒曝光，请将其放在本机随附的保护袋内，或用厚布包裹。
- 定期清洁本机。因为如果本机积满灰尘，则可能出现运行异常。
- 使用长度为 3 米或更短模块化电缆。
- 根据所在地区或者电话连接情况的不同，可能无法执行数据通信。在这种情况下，请联系当地佳能授权经销商，或者拨打佳能帮助热线。
- 当本机型停产，本机专用维修部件和墨盒在至少七 (7) 年内仍然有售。

联系服务中心

如果您的机器出现故障并且在参阅手册或在线帮助后仍无法解决，请联系此设备购买处的当地佳能授权经销商（如果还在保修期内）或与维修人员直接联系。

法律声明

型号名称

FAX-L170 (F162002)
FAX-L150 (F162004)

激光安全性信息

激光辐射对人体有害。因此，本设备内部的激光辐射完全被密封在保护罩和外部盖板之内。用户在正常操作产品的过程中，本机不会泄漏辐射。本机根据 IEC 60825-1: 2007，EN60825-1: 2007 分类为 1 类激光产品。

220 至 240 V 型号

在本机的激光扫描组件上贴有下列标签。



本机已根据 IEC 60825-1: 2007, EN60825-1: 2007 进行分类, 并符合以下类别:

CLASS 1 LASER PRODUCT
LASER KLASSE 1
APPAREIL À LASER DE CLASSE 1
APPARECCHIO LASER DI CLASSE 1
PRODUCTO LÁSER DE CLASE 1
APARELHO A LASER DE CLASSE 1
LUOKAN 1 LASER-TUOTE
LASERPRODUKT KLASSE 1

注意

使用非本机手册中指定的控制、调节或操作步骤可能会造成有害的辐射暴露。

商标

Canon 和 Canon 徽标是 Canon Inc. 的商标。Microsoft、Windows 和 Windows Vista 是 Microsoft Corporation 在美国和 / 或其他国家 / 地区的商标或注册商标。所有其它产品和品牌名称均为其各自所有者的注册商标、商标或服务标志。

版权

Copyright CANON INC. 2020
未经佳能公司事先书面许可, 严禁以任何形式或手段 (包括电子、机械、磁性、光学、化学、人工等形式或手段) 对本出版物的任何部分进行复制、传送、转录、保存在检索系统或翻译成其他语言或计算机语言。

产品中有害物质的名称及含量

部件名称	有害物质					
	铅 (Pb)	汞 (Hg)	镉 (Cd)	六价铬 (Cr (VI))	多溴联苯 (PBB)	多溴二苯醚 (PBDE)
1. 电源 / 高压电源	×	○	○	○	○	○
2. 束线	×	○	○	○	○	○
3. 操作面板 / 读取部	×	○	○	○	○	○
4. 印刷电路板	×	○	○	○	○	○
5. 外壳 / 框架	×	○	○	○	○	○
6. 内部部件	×	○	○	○	○	○

本表格依据 SJ/T 11364 的规定编制。
○: 表示该有害物质在该部件所有均质材料中的含量均在 GB/T 26572 规定的限量要求以下。
×: 表示该有害物质至少在该部件的某一均质材料中的含量超出 GB/T 26572 规定的限量要求。



中华人民共和国
电子电气产品有害物质
限制使用标志

本标志适用于在中华人民共和国销售的电子电气产品, 标志中央的数字代表产品的环保使用期限。只要您遵守与本产品相关的安全与使用方面的注意事项, 在从生产日期起算的上述年限内, 就不会产生环境污染或对人体及财产的严重影响。部分产品可能不包含此表部件名称栏中的某些部件。

第三方软件

本产品包含第三方软件模块。本软件模块, 包括本软件模块的升级版 (统称“本软件”) 的使用和发布受以下条件 (1) 至 (9) 的约束。

- (1) 您同意当包含本软件的本产品运输、转送或出口到任何国家 / 地区时, 您将遵照任何适用出口控制法律、限制或国家 / 地区法规。
- (2) 本软件的权利所有者保留本软件的冠名权利、所有权和知识产权。除非本文明确声明, 否则本软件的权利所有者在此不可将本软件权利拥有者的任何知识产权的任何许可或权利明确或隐含地转让或授予给您。
- (3) 您只能将本软件用于您所购买的佳能产品 (“本产品”)。
- (4) 未经本软件权利拥有者的书面同意, 您不能将本软件指定、分许可、销售、分发或转让给第三方。
- (5) 虽然有上述条件, 但仅在下列情况下您可转让本软件: (a) 您将关于本产品的所有权利以及这些条件下的所有权利和义务均转让给受让人, 并且 (b) 该受让人同意受所有这些条件约束。
- (6) 您不可反编译、逆向工程、反汇编或以其他方式将本软件的代码分解成人类可读的形式。
- (7) 您不可修改、改编、翻译、出租、租赁或借出本软件, 也不可根据本软件制作衍生产品。
- (8) 您无权从本产品中分出或制作独立的本软件副本。
- (9) 本软件的人类可读部分 (源代码) 未授权给您。

免责声明

本档内的信息如有变更, 恕不另行通知。对于本资料, 除了本手册中提供的担保以外, 佳能公司不作任何类型的明示或暗示担保, 其中包括但不限于适销性担保、对某种特定用途的适合性担保或不侵权担保。对于因使用本资料而引起的使用本材料导致的各种性质的任何直接、偶发或继发损害、损失或费用, 佳能公司概不负责。

使用本产品和使用图像的法律限制

用本产品对某些文档进行扫描、打印或以其他方式复制，以及使用以本产品扫描、打印或以其他方式复制的此类图像有可能为法律所禁止，并且可能会导致刑事和 / 或民事责任。以下为这些文档的非完全清单。此清单仅供参考。如果您不清楚用本产品对某些特定文档进行扫描、打印或以其他方式复制的合法性，和 / 或不清楚使用扫描、打印或以其他方式复制图像的合法性，应事先咨询您的法律顾问以获得指导。

- 纸币
- 旅行支票
- 汇票
- 粮票
- 存款单
- 护照
- 邮票（盖销或未盖销）
- 移民证件
- 标识徽章或证章
- 印花税票（盖销或未盖销）
- 兵役证或征兵证件
- 债券或其他债务凭证
- 政府机构发行的支票或票据
- 股票
- 机动车执照和产权证
- 受版权保护的作品 / 艺术作品（未经版权所有者的许可的情况下）

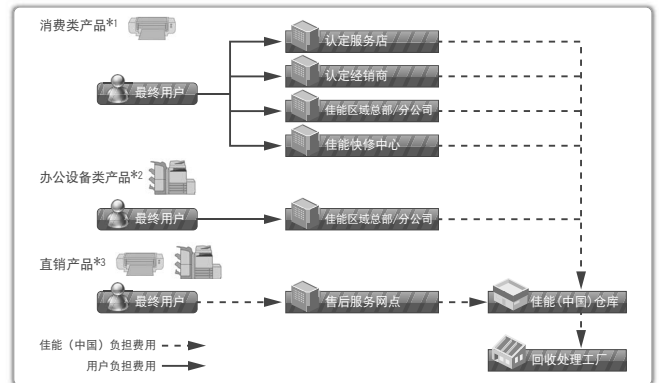
为确保本机的各手册中无错误和疏漏之处，我们已做了很大的努力。然而，由于我们在不断地改进产品，如果您需要一份准确的规格说明，请与佳能联系。

为完全避免电能消耗

即使只把电源插头插入交流电源插座，也会消耗微量的电能。为完全避免电能消耗，请从交流电源插座中拔出电源插头。

关于佳能（中国）的环保回收体制


佳能（中国）实施废弃产品的回收再利用体制，您可以将废弃的复印机、传真机、打印机和耗材等产品通过佳能的认定销售或服务店转送至佳能公司进行回收。我们将对回收后的废弃产品按照中国的法律法规相关规定，通过佳能认定的政府环保机构指定的具备环境保护资质的处理企业进行正确的回收、再利用处理，确保节约资源，降低环境污染。
 敬请联系佳能（中国）热线服务中心 4006-222666 垂询废弃产品的回收事宜。




- *1 无需维修服务人员上门服务的产品
- *2 需维修服务人员上门服务，但不属于佳能直销的产品
- *3 需维修服务人员上门服务，且属于佳能直销的产品

关于运行声响的提示

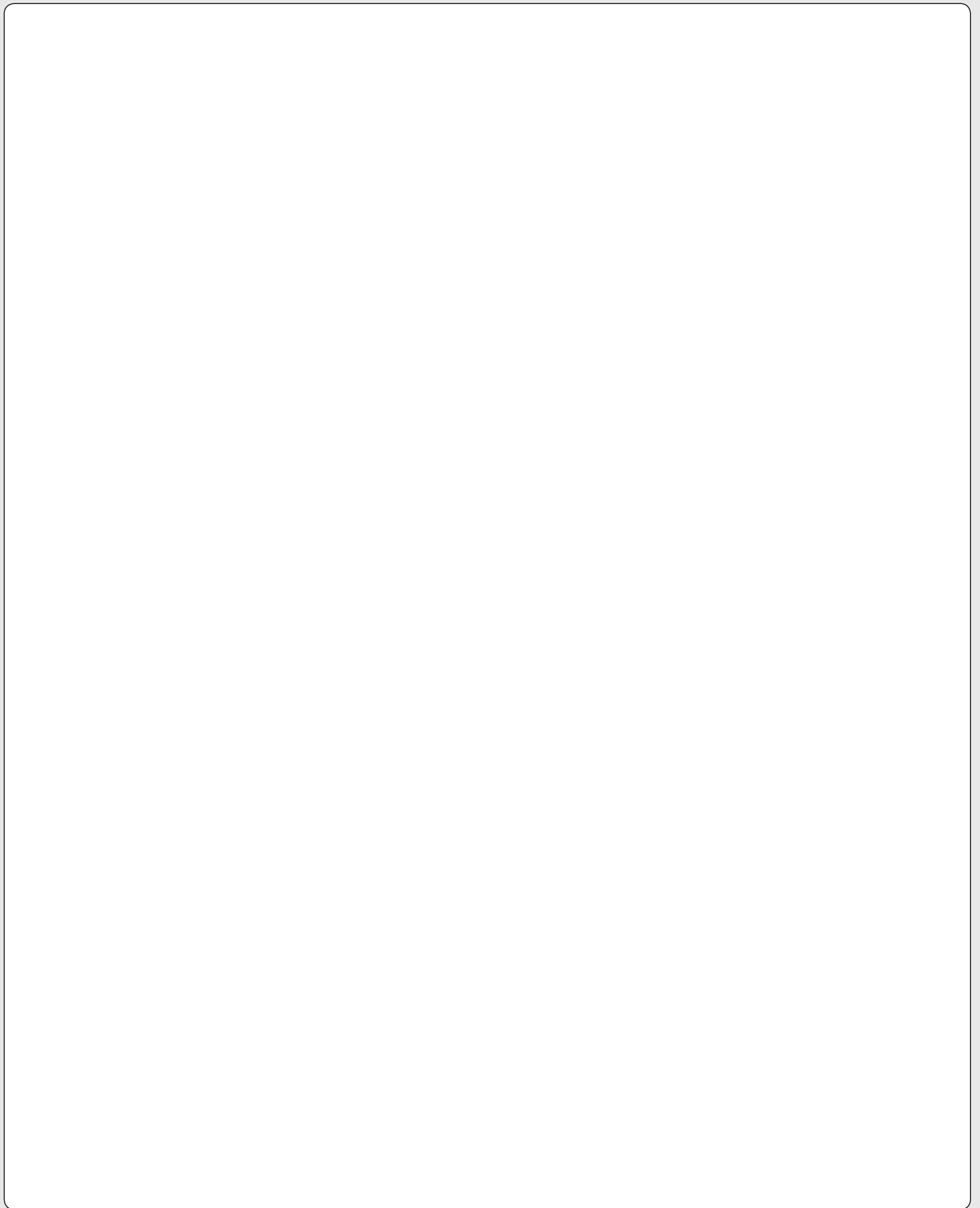
根据本机使用环境、动作模式的不同对本机运行时产生的声响的感觉有所不同。如果您介意本机运行时产生的声响，建议您将本机安装在相对独立的空间；或者避免安装本机在您的工作区域。

 (“仅适用于海拔 2000m 及以下地区安全使用”)，为根据 GB4943.1-2011 进行的标注。

 (“仅适用于非热带气候条件下安全使用”)，为根据 GB4943.1-2011 进行的标注。

根据型号不同，部分产品上没有上述标志。

备忘



备忘

A large, empty rectangular box with a thin black border, intended for taking notes or recording information. The box is currently blank.

Canon

原产地：韩国

进口商：佳能(中国)有限公司

修订日期：2020. 6



FT5-4349 (040)

XXXXXXXXXX

Copyright CANON INC. 2020



F T 5 - 4 3 4 9 - 0 4 0

PRINTED IN KOREA